

## کاربرد نرم افزارها در آموزش مهندسی برق - قدرت

علی اکبر عارف<sup>۱</sup>، علی اکبر مطیع بیرجندی<sup>۲</sup> و علی رضا دامن خورشید<sup>۳</sup>

چکیده: توجه به برنامه‌ها و روش‌های آموزش در دو دهه اخیر، نشان می‌دهد که ایجاد وسایل کمک آموزشی یکی از ارکان مهم آموزش فراگیر محور است. یکی از وسایل کمک آموزشی در مهندسی قدرت، استفاده از نرم افزارهای کاربردی مطالعات سیستم قدرت از قبیل شبیه‌ساز دیجتالی شبکه‌های الکتریکی (DigSILENT)، نرم افزار سیستم‌های قدرت (PSCAD/EMTDC) و شبیه‌ساز مطلب (SIMULINK/ MATLAB) است که استفاده از آنها به تفهیم مباحث اصلی مهندسی قدرت کمک کرده و امکان آموزش گروهی دانشجویان را در کلاس فراهم کند. این مقاله به قابلیت‌ها و کاربردهای خاص هر یک از این نرم افزارها در مطالعه و آموزش مباحث مختلف مهندسی قدرت اشاره می‌کند. در طی این تحقیق با ارائه و آموزش مثال‌هایی از مباحث مختلف مهندسی قدرت توسط این نرم افزارها، به مؤثر بودن نرم افزارهای یاد شده به عنوان وسایل کمک آموزشی در این رشته پرداخته شده است. نتایج حاصل از این بررسی نشان می‌دهد استفاده از این نرم افزارها، به مدرسین امکان انتقال مفاهیم را به صورت عمقی و کاربردی به فراگیران می‌دهد.

کلمات کلیدی: آموزش، مهندسی قدرت، نرم افزار، شبیه‌سازی

### ۱- مقدمه

قدرت اهمیت فراوانی دارد. همچنین آشنایی و یادگیری دانشجویان مهندسی قدرت با نرم افزارهای کاربردی ذکر شده از الزامات ادامه تحصیل در این رشته است. لذا بر آن شدیم ضمن معرفی نرم افزارهای کاربردی در رشته مهندسی برق- قدرت، اهمیت آنها را به عنوان وسایل کمک آموزشی کارآمد و مؤثر در آموزش مباحثی که فراگیران در فهم آن با مشکل مواجهند و مبنا و پایه اصلی مهندسی برق- قدرت محسوب می‌شوند، آشکار سازیم. از جمله مباحث پایه در این رشته می‌توان به مدل‌سازی اجزای مختلف سیستم قدرت در دیاگرام تک خطی<sup>۱</sup> شبکه‌های قدرت، پخش بار الکتریکی<sup>۲</sup>، مطالعات اتصال کوتاه و تحلیل شرایط گذرا در شبکه‌های قدرت و الکترونیک قدرت و تحلیل رفتار ماشین‌های الکتریکی اشاره کرد که فراگیر باید در این مباحث به سطح تجزیه و تحلیل مناسبی برسد؛ لذا لازم است مباحث دریافتی از عمق کافی برخوردار باشند. فراگیر زمانی به درک اطلاعات و مباحث آموزشی دست پیدا می‌کند که خود بتواند آنها را تجربه کند [۲]. این تجربه می‌تواند در فضای مجازی به کمک نرم افزارهای مهندسی شکل گیرد. از پرکاربردترین این نرم افزارها که می‌توان مباحث مختلف مهندسی قدرت

غنی‌سازی محیط آموزشی امروزه بحث داغ اکثر محافل آموزشی است. برخلاف تصور قبلی که فراگیران صرفاً مصرف کننده دانش بوده و معلم منبع علم و دانش در کلاس درس به حساب می‌آمد، امروزه باور بر این است که هر فراگیر خودش باید در جهت ارتقای علم و دانش بکوشد و با تحقیق و جستجو بتواند موضوعات مربوط به درس را فرا گیرد. این روش که فراگیر محور نام دارد، نیازمند برخی وسایل کمک آموزشی برای یادگیری فراگیران است [۱].

امروزه اکثر کارهای پژوهشی و مطالعات گوناگون در مهندسی قدرت با استفاده از نرم افزارها و از طریق شبیه‌سازی شبکه‌ها و سیستم‌های واقعی در محیط مجازی انجام می‌گیرد؛ لذا برای مدرسین این رشته استفاده از نرم افزارها و دانستن کاربرد هر نرم افزار در آموزش مباحث

تاریخ دریافت مقاله ۸۹/۱۱/۲۵، تاریخ تصویب نهایی ۹۱/۴/۲۰  
<sup>۱</sup> کارشناس ارشد، مهندسی برق- قدرت، دانشگاه تربیت دبیر شهید رجائی، (نویسنده مسئول)، پست الکترونیکی:

Motibirjandi @ srttu.edu

<sup>۲</sup> استادیار، دانشکده برق، دانشگاه تربیت دبیر شهید رجائی

<sup>۳</sup> دانشجوی کارشناس ارشد، مهندسی برق- قدرت، دانشگاه تربیت دبیر شهید رجائی

قوی برای سیستم‌های قدرت در مقیاس بزرگ مطرح شود و از طرف دیگر می‌تواند براساس گرافیک منطبق بر دیاگرام‌های تک خطی و راحت و سهل بودن ارتباط با آن می‌تواند به عنوان ابزار کمک آموزشی استفاده گردد. همچنین به عنوان یک ابزار جیبی برای حل مسائل برق قابل استفاده است. از جمله قابلیت‌های نرم‌افزار مذکور می‌توان به موارد زیر اشاره کرد:

- 1- محاسبات پخش بار
- 2- پخش بار اقتصادی توان اکتیو و راکتیو
- 3- تخمین حالت
- 4- محاسبات اتصال کوتاه مطابق استانداردهای IEC909, VDE102/103, ANSIC37
- 5- مطالعات چند خطای همزمان
- 6- جایابی بهینه خازن
- 7- حفاظت دیستانس و اضافه جریان
- 8- پخش بار هارمونیک
- 9- شبیه‌سازی حالت‌های گذرای مغناطیسی
- 10- پایداری (گذرا و دینامیکی)
- 11- مطالعات سیگنال کوچک (مقادیر ویژه)
- 12- پایداری ولتاژ
- 13- راه اندازی موتورها

البته در محیط این نرم‌افزار برای کاربران علاقه‌مند به برنامه‌نویسی، پیش‌بینی فضای کاری شده و برای این منظور باید از زبان شبیه‌سازی دینامیکی این نرم‌افزار<sup>3</sup> (DSL) استفاده کرد [3].

### آموزش مدل‌سازی سیستم‌های قدرت الکتریکی و دیاگرام‌های

#### تک‌خطی در نرم‌افزار کاربرد DigSILENT

بهترین نرم‌افزار برای انجام مطالعه شبکه‌های قدرت با استفاده از دیاگرام‌های تک خطی، استفاده از نرم‌افزار کاربرد و قدرت DigSILENT است که هم اکنون در شرکت‌های برق منطقه‌ای به صورت عمده استفاده می‌شود. به منظور نشان دادن توانایی این نرم‌افزار در آموزش و مطالعه شبکه‌های قدرت، در این قسمت به مدل‌سازی یک شبکه استاندارد 9 شینه 3 ماشینه، که دیاگرام تک خطی آن در شکل 1 نشان داده شده است، در محیط نرم‌افزار DigSILENT پرداخته شده است. این شبکه معمولاً برای بررسی مسائل مختلف سیستم‌های قدرت به عنوان مثال

را به کمک آن مورد تجزیه و تحلیل قرار داد نرم‌افزارهای SIMULINK/ و PSCAD/EMTDC. DigSILENT. MATLAB است.

## 2- روش پژوهش

در این پژوهش معرفی و توصیه استفاده از هر یک از نرم‌افزارهای عنوان شده در آموزش مباحث مختلف مهندسی قدرت براساس کاربرد زیاد آنها از سوی دانشجویان و مدرسین و قابلیت‌های خاص هر یک از این نرم‌افزارها است که نتایج ارائه در بخش‌های بعدی بر اساس روش تحقیق میدانی گردآوری شده‌اند و در بخش‌های بعدی قابلیت‌های هر یک از این نرم‌افزارها به تفصیل ارائه شده است. حضور این نرم‌افزارها به عنوان یک وسیله کمک آموزشی در رشته مهندسی برق قدرت نه تنها تسهیل گر آموزش است؛ بلکه اجازه اجرای آموزش به صورت گروهی را هم برای مدرس فراهم می‌کند؛ ضمن آنکه هر فراگیر نیز می‌تواند مطالب را به تنهایی مرور کرده و مورد ارزیابی قرار دهد و از نتایج آن لذت ببرد.

## 3- نتایج و بحث

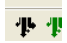
### الف) معرفی و کاربرد نرم‌افزار DigSILENT در آموزش

#### برخی از مباحث پایه مهندسی قدرت: نرم‌افزار DigSILENT

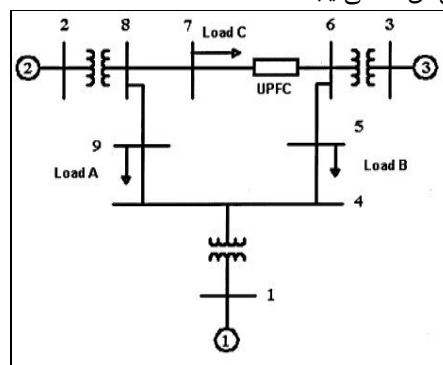
Power Factory که مخفف عبارت Digital Simulator for Electrical Network است، توسط شرکت DigSILENT آلمان به منظور انجام مطالعات شبکه‌های انتقال، فوق توزیع و توزیع، طراحی و تهیه شده است. این نرم‌افزار برای بررسی سیستم‌های قدرت پیچیده از الگوریتم‌های حل پیشرفته استفاده می‌کند و در تحلیل سیستم‌های قدرت، قادر است انواع مطالعات مورد نیاز شبکه را انجام دهد. از نظر گرافیکی کار با آن راحت است. طراحی و توسعه این نرم‌افزار از سال 1976 توسط مهندسی و برنامه‌نویسان با تجربه در شرکت DigSILENT GmbH آلمان آغاز شد و ویرایش یازدهم این نرم‌افزار که بنام Power Factory معروف است در سال 1993 براساس تجربیات موفق نسخه‌های قبل و در محیط ++C ایجاد گردیده است. نسخه‌های 13 و 14 آن اکنون در بازار موجود است. این نرم‌افزار از یک طرف می‌تواند بعنوان یک ابزار محاسباتی

از مسائل مهم در بهره‌برداری بهینه از سیستم‌های قدرت، بررسی پخش توان یا بار الکتریکی است. با انجام پخش بار الکتریکی می‌توان وضعیت شبکه را در حالت‌های مختلف مورد تجزیه و تحلیل قرار داد [5]. نرم‌افزار DIGSILENT توانایی انجام پخش بارهای متداول و پخش بار اقتصادی شبکه‌های قدرت را دارا است. این نرم‌افزار در حل مسأله پخش بار دارای محدودیت پایین تعداد گره و باسبار شبکه‌های قدرت نمی‌باشد [5].

روش حل مسائل پخش بار در این نرم‌افزار روش تکرار نیوتن-رافسن با قابلیت تنظیم تعداد دفعات تکرار آن است. انجام مسأله پخش بار در این نرم‌افزار برخلاف سایر نرم‌افزارها تنها با ترسیم دیاگرام تک خطی شبکه و دادن اطلاعات شبکه در قالب دیاگرام تک خطی شبکه به سرعت انجام می‌شود. این در حالی است که انجام مسأله پخش بار به طور مثال در نرم‌افزار MATLAB مستلزم صرف زمان زیادی برای معرفی متغیرهای شبکه و نوشتن برنامه در قالب m فایل است؛ به نحوی که فراگیر لازم است وقت زیادی را صرف فراگیری دستوره‌های نرم‌افزار MATLAB نماید. سپس با برنامه نویسی بدون اطلاع از گرافیک و دیدن نقشه دیاگرام تک خطی اندازه ولتاژ را و زاویه هر خط را می‌توان به دست آورد و برای بررسی بر روی دیاگرام منطبق نماید در صورتی که در نرم‌افزار با ترسیم دیاگرام تک خطی (مرحله قبل) می‌توان به راحتی به توزیع ولتاژ و توان به صورت گرافیکی دست پیدا کرد.

لذا به منظور تفهیم مسأله پخش بار معلم می‌تواند علاوه بر استفاده از این نرم‌افزار در هنگام تدریس برای هر گروه نیز پروژه‌های درسی در نظر بگیرد که توسط این نرم‌افزار انجام شوند. در شکل 3 پخش بار الکتریکی شبکه الکتریکی که در شکل 2 مدل‌سازی شده به آسانی و با کلیک کردن بر روی علامت انجام محاسبات پخش بار الکتریکی  در نوار ابزار بالای شکل 2 انجام می‌شود. شکل این علامت متناسب با مفهوم پخش توان به دو رنگ مشکی (اولین علامت از سمت چپ) مربوط به پخش بار متداول و دومین علامت از سمت چپ که به رنگ سبز است و به منظور اجرای پخش بار اقتصادی است [6].

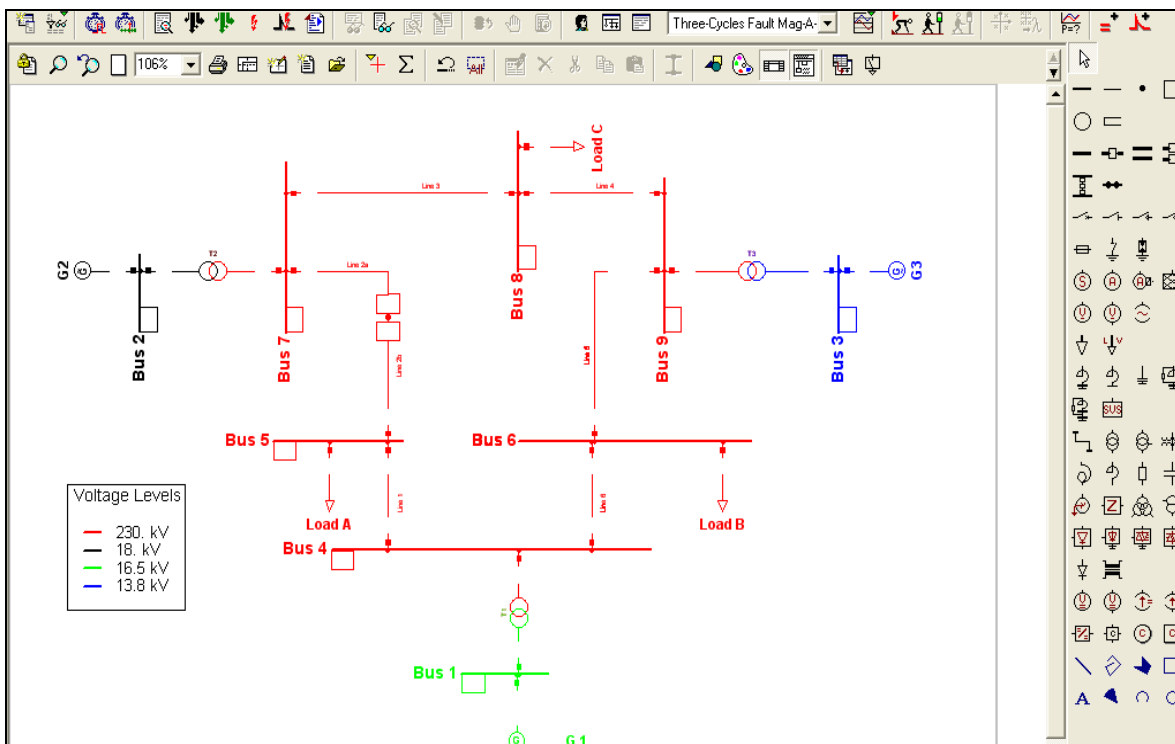
تأثیرات عنصر UPFC در شبکه مورد استفاده قرار می‌گیرد که البته در مدل‌سازی شبکه شکل 1 در محیط نرم‌افزار این عنصر صرف‌نظر شده است [4]. شبیه‌سازی این شبکه قدرت به همراه نمایی از پنجره گرافیکی محیط این نرم‌افزار در شکل 2 ارائه شده است. با مراجعه به این شکل مشاهده می‌شود که اکثر علائم اختصاری به کار رفته به طور مثال مربوط به کلیدها، ژنراتورها و ترانسفورماتورها و ... که در نوار ابزار سمت راست شکل نیز مشهود هستند، کاملاً منطبق با علامت‌های اختصاری به کار رفته در شکل 1 و مورد استفاده در کتب درسی مربوط به این درس است [4]. کاربر می‌تواند با درگ کردن از منوی ابزاری و استفاده از خطوط رابط کلیه تجهیزات را در محیط کار این نرم‌افزار وارد نماید. این نرم‌افزار قابلیت مشخص کردن سطوح مختلف ولتاژ الکتریکی را در رنگ‌های مختلف دارد. همچنین ایجاد ارتباط و وارد مشخصات نامی هر یک از اجزای سیستم‌های قدرت الکتریکی در محیط این نرم‌افزار توسط موس با دابل کلیک کردن به سادگی انجام‌پذیر است. چندین راهنما برای کار با این نرم‌افزار در محیط این نرم‌افزار موجود می‌باشد که کار با این نرم‌افزار را آسان کرده است؛ به طور مثال با قرار دادن مکان‌نما بر روی هر قسمت در محیط این نرم‌افزار، راهنمای بالونی این نرم‌افزار به معرفی آن قسمت می‌پردازد و کاربر به راحتی می‌تواند از کارایی آن آگاهی یابد.



شکل 1 دیاگرام تک خطی شبکه استاندارد 9

شینه 3 ماشینه

آموزش و بررسی پخش بار الکتریکی توسط نرم‌افزار DIGSILENT



شکل 2 دیاگرام تک خطی یک شبکه قدرت الکتریکی در نرم افزار DigSILENT

از قبیل جریان های اتصال کوتاه دائمی (Ikss)، پیک جریان اتصال کوتاه (ip)، قدرت اتصال کوتاه (Skss) و ... محاسبه کند [6]. اعمال اتصال کوتاه و انجام محاسبات مربوط به آن در هر نقطه از شبکه تنها با کلیک راست بر روی هر عنصر و انتخاب گزینه انجام محاسبات اتصال کوتاه به سرعت و با سهولت انجام می شود [7]. نمونه ای از نتایج حاصل از انجام محاسبات در محیط این نرم افزار در شکل 4 نشان داده شده است.

### ب) معرفی و کاربرد نرم افزار PSCAD/EMTDC<sup>5</sup> در

**آموزش مهندسی قدرت:** هدف این نرم افزار سادگی کاربرد آن و قدرت و دقت محاسبات و شبیه سازی های آن می باشد. این نرم افزار به عنوان یکی از بهترین انتخاب ها در شبیه سازی و بررسی حالات گذرا در شبکه های قدرت است و یک قدرتمند و انعطاف پذیر برای موتور محاسباتی EMTDC می باشد. PSCAD به کاربر این امکان را می دهد که مدار را به صورت شماتیک رسم کند، آن را شبیه سازی کند و نتایج را به صورت data و یا به صورت

این نرم افزار همچنین قابلیت تعیین پارامترهای مجهول بیشتری از شبکه را علاوه بر پارامترهای چهارگانه معمول در پخش بار شبکه های الکتریکی مانند مقادیر افت ولتاژ و تلفات توان در هر بخش از شبکه الکتریکی را نیز می تواند مشخص نماید.

### آموزش مطالعات اتصال کوتاه در سیستم های قدرت الکتریکی<sup>4</sup> در محیط نرم افزار DigSILENT

مطالعات اتصال کوتاه یکی از مباحث اصلی مهندسی قدرت به شمار می آید و از جمله شرایط قابل وقوع در شبکه قدرت الکتریکی است و درک اثرات آن برای فراگیران بسیار اهمیت دارد.

در محیط نرم افزار DigSILENT انواع مختلف اتصال کوتاه شامل اتصال کوتاه تک فاز، دو فاز و سه فاز را در نقاط مختلف شبکه می توان اعمال کرد و نتایج آن را مشاهده نمود. حتی طول خط انتقال را نیز برای اعمال اتصال کوتاه در شبکه می توان مشخص کرد.

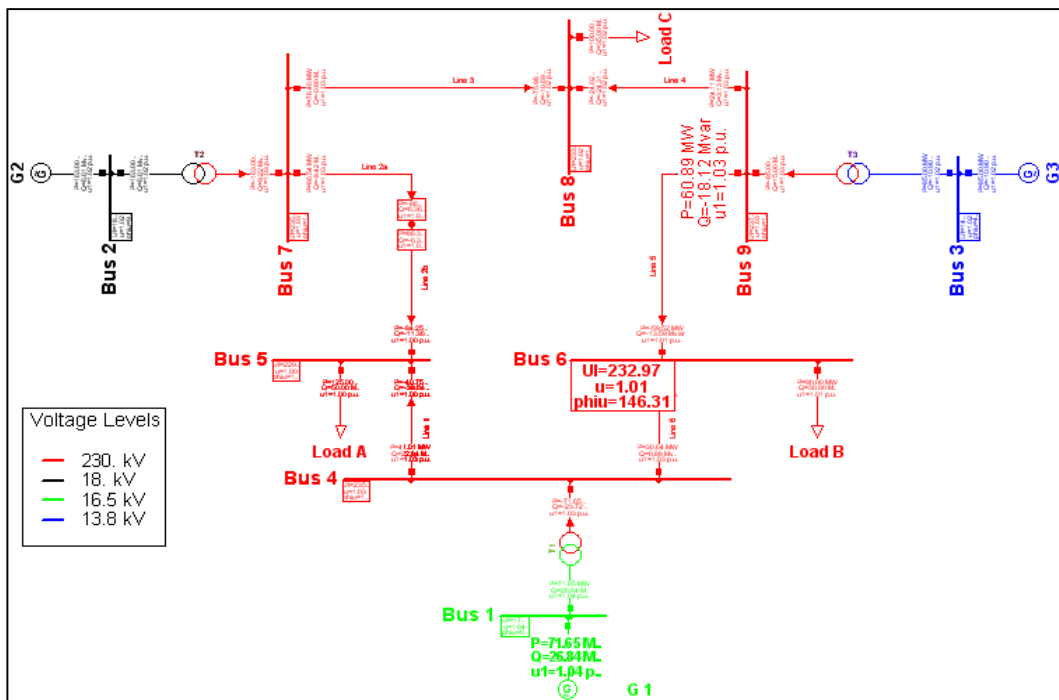
این نرم افزار با انجام محاسبات اتصال کوتاه تمام پارامترهای مورد نیاز کاربر را، که از قبل توسط کاربر مشخص شده اند،

به طور مثال می‌توان مباحث مهمی از درس مدارهای الکتریکی از قبیل پاسخ مدارهای مرتبه اول و دوم را (RLC) به ورودی‌های مختلف که در اکثر دروس مهندسی قدرت در سطوح بالاتر این رشته بسیار کاربردی می‌باشند به آسانی شبیه سازی کرد تا فراگیر عیناً پاسخ‌ها را مشاهده کرده و این مباحث به صورت مفهومی آموخته شوند.

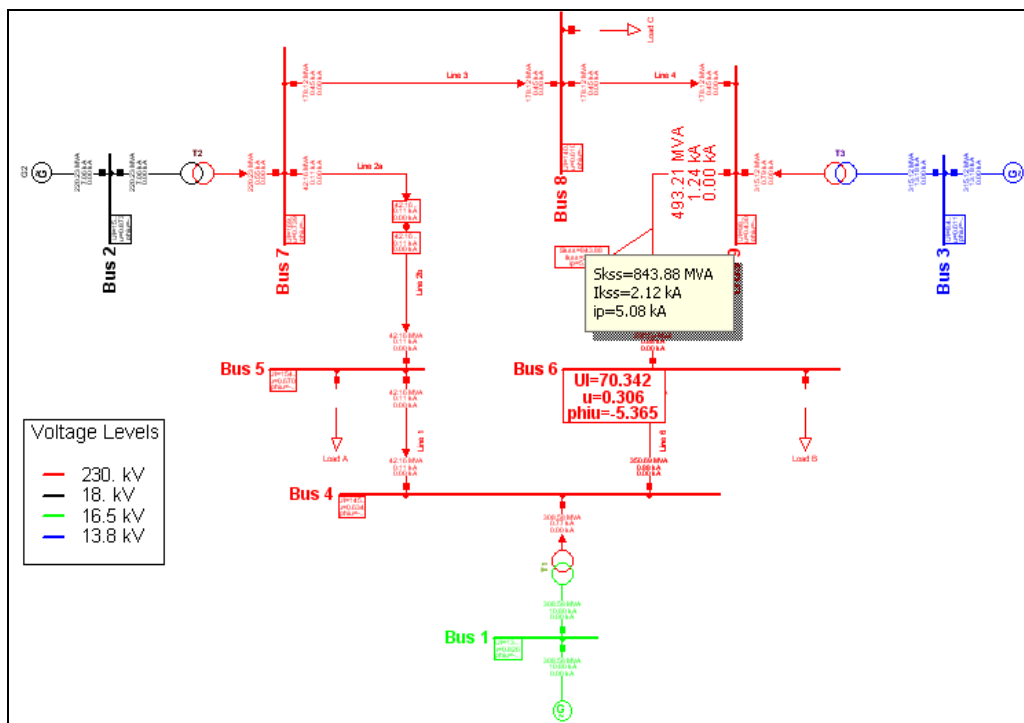
به طور مثال اگر هدف آموزش رفتار خازن در برق AC در شرایط گذرای ناشی از کلیدزنی در مدارات الکتریکی باشد، با شبیه‌سازی سریع یک مدار RC سری به همراه منبع ولتاژ AC و وسایل اندازه‌گیری الکتریکی (مطابق شکل 5) در نرم افزار PSCAD انجام داد و با استفاده از نتایج حاصل از شبیه سازی حالت گذرای مدار RC سری که در (شکل 6) ارائه شده است، رفتار حالت گذرای مدار RC سری را به خوبی به فراگیران آموزش داد، و همچنین شرایط گذرا در مدارات سلفی و شبکه‌های قدرت را از طریق ارائه پروژه‌های درسی در دروس مختلف می‌توان آموزش داد.

گرافیکی بررسی کند. این نرم‌افزار کاملاً گرافیکی بوده و اولین ویرایش آن در سال 1976 میلادی، توسط آقای دنیس در دانشگاه مانیتوبای کانادا نوشته شد؛ ولی امروزه مدل‌های پیشرفته‌تر آن موجود می‌باشد. هم اکنون ویرایش چهارم آن مورد استفاده قرار می‌گیرد و دارای قابلیت‌هایی از قبیل عدم نیاز به فایل‌های متنی به عنوان ورودی، امکان لینک با نرم‌افزار MATLAB، امکان طراحی بلوک‌ها تنظیم گرافیکی، توانایی شبیه سازی دقیق شرایط گذرا و ... است [9و8]

**بررسی و شبیه‌سازی حالت‌های گذرا در سیستم‌های قدرت و مدارهای الکتریکی:** بررسی حالت‌های گذرای که در نتیجه راه‌اندازی ماشین‌های الکتریکی، کلید زنی در مدارهای الکتریکی و شبکه‌های قدرت رخ می‌دهد یکی از مباحث کاربردی مهندسی قدرت است که با استفاده از نرم‌افزار EMTDC PSCAD/ می‌توان این شرایط را با دقت خوبی مورد تجزیه و تحلیل قرار داد [9].

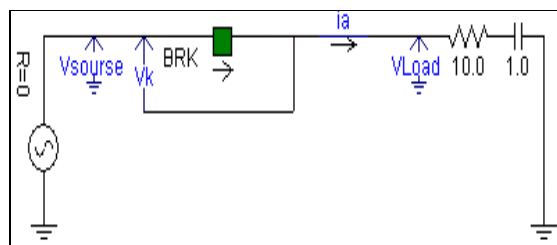


شکل 3 انجام پخش بار الکتریکی در محیط نرم افزار DigSILENT



شکل 4 نمونه ای از نتایج حاصل از اتصال کوتاه متقارن سه فاز در محیط نرم افزار DIGSILENT

**کاربرد نرم افزار:** در مهندسی قدرت بیشتر از SIMULINK این نرم افزار و بیشتر به منظور شبیه سازی مدارهای الکترونیک قدرت، ماشین های الکتریکی و سیستم های کنترل استفاده می شود. به طور کلی این نرم افزار برای کاربرهای مهندسی قدرت یک لینک و پوشه مجزا به نام SimPowerSystem Library دارد که دارای مثال ها و المان های مورد نیاز شبیه سازی شبکه های قدرت است و به دانشجویان مهندسی قدرت این اجازه را می دهد که سیستم قدرت خود را سریع و راحت طراحی و شبیه سازی کنند. این پوشه از طریق وارد کردن دستور Powerlib در محیط این نرم افزار قابل دسترسی است [11]. از جمله مزایای دیگر این نرم افزار این است که دارای عناصر خاص و آماده می باشد که با انجام تغییراتی در پارامترهای آنها می توان به راحتی از آنها در شبیه سازی های مختلفی استفاده کرد و شبیه سازی مورد نظر را سریع تر انجام داد. به طور مثال در تدریس مباحث درس الکترونیک صنعتی می توان با شبیه سازی و یا استفاده از



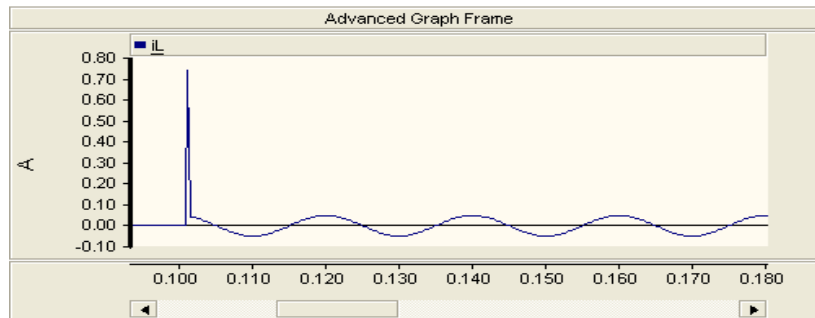
شکل 5 شبیه سازی مدار RC سری در نرم افزار PSCAD/EMTDC

### پ) معرفی و کاربرد نرم افزار SIMULINK/ MATLAB در آموزش مهندسی قدرت

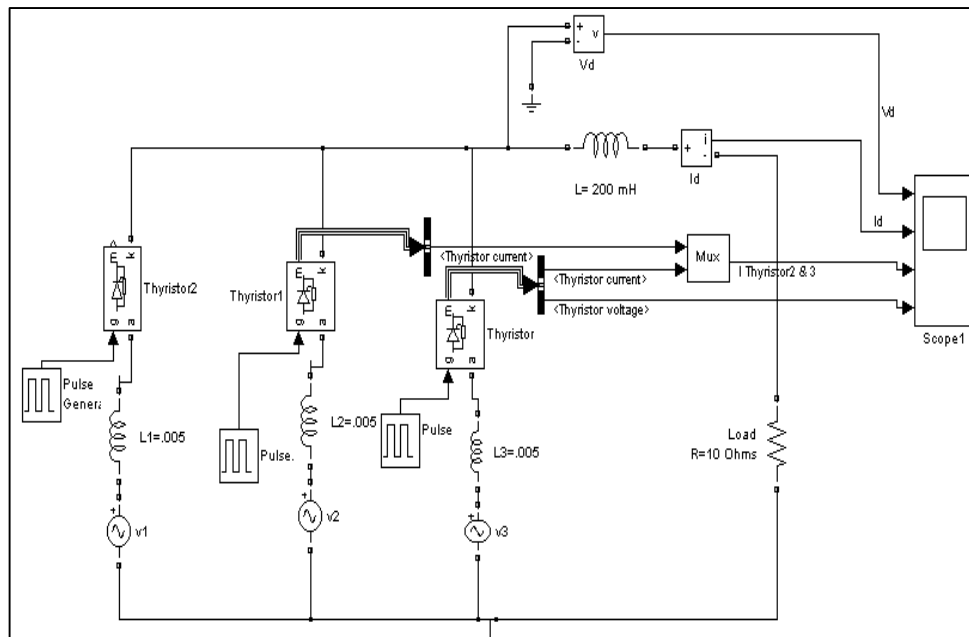
**معرفی نرم افزار:** MATLAB نرم افزاری برای انجام کارهای ریاضی، آماری، مهندسی است که اساس کار آن بر پایه عملیات های ماتریسی (Matrix Laboratory) می باشد. از این نرم افزار برای انجام عملیات های جبری، رسم توابع و نمودارها، حل معادلات و شبیه سازی سیستم های مختلف استفاده می گردد [10].

زمان کمی آموزش دهند. در شکل 7 نمونه‌ای از شبیه سازی یک مدار یکسوساز تمام کنترل شده سه فازه با بار RL در نرم‌افزار SIMULINK نشان داده شده است. به منظور آموزش مبحث یکسوسازهای سه‌فاز، مدرس می‌تواند با اجرای فایل شبیه‌سازی شده شکل 7 و نشان دادن نتایج حاصل از این شبیه‌سازی به فراگیران، کلیه مباحث مربوط به یکسوسازی کنترل شده را از قبیل تأثیر زاویه آتش تریستورها بر شکل موج خروجی و ... در زمان کوتاه‌تر و به طور مؤثرتر آموزش دهد [12].

مثال‌های موجود در SimPowerSystem Library به آموزش مباحث یکسوسازهای تک فاز و سه فازه صنعتی به صورت مفهومی پرداخت؛ به طوری که در آموزش این مباحث، مدرس به جای صرف زمان زیادی به منظور رسم شکل موج‌های خروجی، تنها با تغییر سریع پارامترهای تنظیمی عناصر شبیه‌سازی شده، حالت‌های مختلفی را می‌تواند آموزش دهد [12]. همچنین دانشجو با مشاهده نتایج شبیه‌سازی و شکل موج‌های به دست آمده، به صورت عمقی و کاربردی مباحث مختلف را آموخته و بازده آموزش افزایش پیدا می‌کند. مدرسین نیز می‌توانند با ارائه پروژه‌های شبیه‌سازی درسی مطالب مختلف را با صرف



شکل 6 منحنی تغییرات جریان بار خازنی بعد از کلید زنی (شرایط گذرا)



شکل 7 شبیه سازی مدار یکسوساز سه فاز کنترل شده (تریستوری) در نرم افزار SIMULINK

مربوط به مباحث الکترونیک قدرت، سیستم‌های کنترلی و ماشین‌های الکتریکی بهتر است از نرم‌افزار آشنای SIMULINK/ MATLAB استفاده شود.

## ۴- نتیجه گیری

این نوشته ضمن معرفی نرم‌افزارهای مهندسی و کاربردی DIGSILENT، PSCAD/EMTDC و SIMULINK/ MATLAB براساس نتایج حاصل از مطالعات میدانی در زمینه استفاده از انواع مختلف نرم‌افزارها توسط دانشجویان و مدرسین به کاربرد آنها در آموزش مباحث مختلف مهندسی قدرت پرداخته است. همان‌طور که در بخش‌های مختلف این نوشته با ارائه مثال‌هایی نشان داده شد، این نرم‌افزارها توانایی لازم برای استفاده از آنها به عنوان یک ابزار کمک آموزشی در مهندسی قدرت را دارا هستند. از جمله مزایای استفاده از آنها می‌توان به صرفه‌جویی زمان آموزش، آموزش کاربردی و مفهومی مباحث آموزشی، آسانی فراگیری آنها و تطابق علائم به کار رفته در این نرم‌افزارها با نمادهای کتب درسی رشته برق - قدرت اشاره کرد که همه این موارد کارآمدی این نرم‌افزارها را به عنوان وسایل کمک آموزشی تأیید می‌کنند. مدرس می‌تواند با استفاده از این نرم‌افزارها مجموعه فراگیران را در گروه‌هایی دسته‌بندی کرده و برای هر مفهوم تمرین‌هایی خاص تعریف نماید تا با راهنمایی و نظارت بر کار اعضای گروه از روند آموزش صحیح مطمئن گردد. ضمن آنکه فراگیر به تنهایی نیز امکان استفاده از نرم‌افزار را دارد تا با دریافت هر مفهوم درس خود به دنبال غنی‌سازی درک و غنای مفاهیم باشد و بتواند در فرآیندهای کاربردی نیز از این نرم‌افزارها به درستی استفاده ببرد.

همچنین این مقاله با مشخص کردن قابلیت‌ها و توانایی خاص هر یک از این نرم‌افزارها در شبیه‌سازی و آموزش مباحث مختلف مهندسی قدرت، انتخاب صحیح نوع نرم‌افزار متناسب با مطالعه موردی مد نظر دانشجویان این رشته را سهل و آسان نموده است. هر یک از این نرم‌افزارها همان‌طور که در طول مقاله عنوان شد، از نظر سهولت کار با آنها و سرعت عمل محاسبات مسائل مختلف دارای کاربردهای مشخصی هستند؛ به طوری که نرم‌افزار مناسب به منظور مطالعات پخش بار الکتریکی، پایدار ولتاژ، اتصال کوتاه در شبکه‌های قدرت و به طور کلی در مطالعه شبکه‌های واقعی نرم‌افزار DIGSILENT و برای تحلیل شرایط‌گذرا در شبکه‌های قدرت نرم‌افزار PSCAD/EMTDC انتخاب مناسب است. برای انجام مطالعات و پروژه‌های

## پی نوشت

- <sup>1</sup> Single Line Diagram
- <sup>2</sup> Power Flow
- <sup>3</sup> Dynamic Simulation Language
- <sup>4</sup> Short Circuit in Power System
- <sup>5</sup> Power System Computer Aided Design

## مراجع

- [1] Shabani H., *Education Knowledge and rising*, 1992.
- [2] Ahadian M. and Aghazade M., *New methods teaching for Education*, Tehran, 1995.
- [3] Ghaemi A., *Introduction in the Engineering Power sot wars*, Available at: [http:// www .power2.ir](http://www.power2.ir), 2002.
- [4] Ramirz J. and coronado I., *Allocation of UPFC to enhance the damping of power oscillations*, IEEE Trans, on Power System, 2005, pp.1483-1488.
- [5] Gringer J.J. and Stivenson J.R., *Analyze Power system*, 1992, pp.204-232.
- [6] Moghadam H., *Translate and Education Digsilent Soft wars*, Available at: [http://www. Frec.Co.ir](http://www.Frec.Co.ir), 2004.
- [7] Atkinson G. and Causbrook A., *Advanced User manual and Help of DIGSILENT*, 1993.
- [8] Menvell J. and Fritas W., *Presentation and Education Power soft wars*, Available at: [http:// www .pscad .com](http://www.pscad.com), 2001.
- [9] Rahimi A., *Introduction in the Ability PSCAD/EMTDC Software in Engineering Power Electric*, Amir kabir University, 2006.
- [10] A.Ahmadi, *Introduction and Education MATLAB Soft wars*, Available at: [http: //www.irche.Com](http://www.irche.Com), 2007.
- [11] Javadi A., *Stimulation Power System in the MATLAB Software*, Tabrize University, 2009.
- [12] John okyere A., *Electronics and Circuit Analysis using MATLAB*, boca roton, CRC press LLC, 2000.