

نرم افزار *NASIR* به عنوان یک کارگاه مجازی آموزشی: شبیه سازی شکست ناگهانی سدها به کمک استهلاک مصنوعی

سعیدرضا صباغ یزدی^۱ و علی محمدی کردخیلی^۲

چکیده

نرم افزار *NASIR* به عنوان یک کارگاه مجازی آموزشی توانسته است در ارتقاء دانش و مهارت روش های عددی برای دانشجویان دوره های کارشناسی ارشد مهندسی عمران نقش مؤثری ایفا نماید. در این مقاله گزینه حجم محدود مرکزی به علاوه استهلاک مصنوعی این نرم افزار که شکل پایستار معادلات آبهای کم عمق را بر روی شبکه بی سازمان با روشی مبتنی بر نقاط گرهی حل می کند برای شبیه سازی جریان ناشی از شکست ناگهانی سد بر روی بستر خشک و تر استفاده شده است. روش گسسته سازی مورد استفاده برای مشتقات پاره ای مکانی فرم پایستار معادلات، در کار حاضر به نوعی مانند تفاضل مرکزی (Central) رفتار نموده و لذا برای پایدار سازی حل صریح آن از عملگر استهلاک مصنوعی کمک گرفته می شود. بنابراین ابتدا کارایی و دقت مدل عددی برای حل مسئله جریان دو بعدی ناشی از شکست ناگهانی سد، که دارای گرادیان شدید عمق می باشد، مورد ارزیابی قرار می گیرد. نتایج بدست آمده از مدل مورد استفاده در این کار برای آزمون مذکور با نتایج گزارش شده حل عددی توسط گستم سازی بالادستی^۱ مقایسه شده اند.

کلمات کلیدی: حل حجم محدود مرکزی، معادلات آبهای کم عمق، جریان دو بعدی شکست سد

۱- مقدمه

کارشناسی ارشد مهندسی عمران در موضوعاتی همچون مدل سازی جریان باد، جریان در لوله های کشسان، جریان آب با سطح آزاد، جریان در محیط متخلخل، تولید و انتقال حرارت در بتن و تحلیل استاتیکی و دینامیکی سازه ها منعکس شده است [۲-۷].

در گرایش سازه های هیدرولیکی مهندسی عمران، مطالعات و تحقیقات کلی در مورد سدهای ذخیره ای می باشد. از جمله این مطالعات و تحقیقات می توان به تحلیل ریسک و آنالیز خطر، مطالعات ژئوتکنیکی، مطالعات هیدرولوژیکی، مطالعات توپوگرافیکی، مطالعات هیدرولیکی، تحلیل اقتصادی و توجیه اهداف ساخت سد اشاره کرد. مهمترین عامل بر تعیین ریسک پذیری و خطرپذیری ساخت یک سد، در نظر گرفتن احتمال شکست سد و خسارات ناشی از آن می باشد. لذا تحلیل جریان سیلاب و بدست آوردن پارامترهایی از قبیل هیدروگراف خروجی سیلاب در زمان ها و مکان های مختلف در پایین دست ضروری به نظر می رسد.

در حل جریان دو بعدی ناشی از شکست ناگهانی سد که در آن گرادیان شدید عمق، مایه تولید نوسانات عددی و

طراحی و احداث کارگاههای آموزش، مستلزم صرف وقت و هزینه زیادی است. نویسنده موفق شده است با تدوین و توسعه نرم افزار *NASIR*^۲ به عنوان یک کارگاه مجازی، از آن به عنوان یک مجموعه ابزار آموزشی در زمینه کاربرد و توسعه روشهای عددی در مهندسی عمران استفاده نماید [۱]. این کارگاه آموزشی کم هزینه توانسته است نقش خوبی در ارتقای دیدگاه مهندسی و مهارت های مدل سازی رایانه ای دانشجویان ایفا نماید. حاصل این کارگاه مجازی چاپ ده ها مقاله در کنفرانس ها و مجلات علمی بوده است. در این مقالات نتایج آموزش و پژوهش دانشجویان دوره های

مقاله در تاریخ ۸۷/۷/۱۵ دریافت و در تاریخ ۸۷/۹/۱ به تصویب نهایی رسید.

^۱ دانشیار، مهندسی عمران دانشگاه خواجه نصیرالدین طوسی

پست الکترونیکی: SYazdi@kntu.ac.ir

^۲ کارشناسی ارشد عمران سازه های هیدرولیکی، دانشکده مهندسی عمران دانشگاه خواجه نصیرالدین طوسی

عددی بالادستی دارای فرمول‌بندی پیچیده (با هزینه محاسباتی زیاد) انجام می‌شود.

۲- مدل عددی حجم محدود مرکزی

در این مدل‌سازی حل حجم محدود به شیوه رئوس سلول (با منظور نمودن احجام کنترل هم‌پوشان) معادلات ریاضی جریان (شکل پایستار معادلات دو بُعدی آب‌های کم عمق) بر روی شبکه مثلثی که به صورت یک صفحه سه بُعدی در آمده است انجام می‌شود. در این شبیه سازی، تراز نقاط گرهی این شبکه که با کمک روابط تجربی بدست آمده برای تغییرات تدریجی هندسه شکاف ناشی از روگذری در هر گام زمانی اصلاح می‌شود.

۲-۱ معادلات ریاضی جریان

مدل ریاضی به کار رفته در ویرایش تحلیل‌گر جریان (*NASIR*) مورد استفاده در این کار، معادلات آب‌های کم عمق می‌باشد [۱۳]:

$$\frac{\partial \eta}{\partial t} + \frac{\partial hu}{\partial x} + \frac{\partial hv}{\partial y} = 0 \quad (1)$$

(۲)

$$\frac{\partial(hu)}{\partial t} + \frac{\partial(hu^2)}{\partial x} + \frac{\partial(huv)}{\partial y} + gh \frac{\partial \eta}{\partial x} = -\frac{1}{\rho} [\tau_x - T_{xx} - T_{xy}] \quad (3)$$

(۳)

$$\frac{\partial(hv)}{\partial t} + \frac{\partial(huv)}{\partial x} + \frac{\partial(hv^2)}{\partial y} + gh \frac{\partial \eta}{\partial y} = -\frac{1}{\rho} [\tau_y - T_{yx} - T_{yy}]$$

که در آن $\eta = h + z_b$ تراز سطح آب و u و v مؤلفه‌های سرعت در جهت محورهای x و y ؛ h عمق جریان در راستای قائم و g شتاب گرانش می‌باشند. عبارت‌های

$$-\tau_x / \rho = C_f u \sqrt{u^2 + v^2}$$

$$-\tau_y / \rho = C_f v \sqrt{u^2 + v^2}$$

جریان در جهات x و y می‌باشند که در آنها ضریب اصطکاک بستر با کمک ضریب زبری *مانینگ* چنین $C_f = gn^2 / h^{1.333}$ منظور می‌شود.

ناپایداری حل صریح می‌گردد. محققین عموماً از روش‌های بالادستی برای غلبه بر این مشکل بهره گرفته‌اند [۸-۱۱]. روش‌های بالادستی مرتبه اول دارای فرمول‌بندی ساده‌ای بوده و بار محاسباتی نیز برخوردارند ولی با از بین بردن گرادیان‌های شدید متغیرهای وابسته در روند حل صریح، باعث کاهش دقت نتایج مدل‌سازی می‌گردند. این نقیصه تا حد زیادی در روش‌های بالادستی مرتبه بالاتر از یک، مرتفع گردیده است. اما فرمول‌بندی پیچیده و وجود روابط گزینه‌ای برای شرایط مختلف، بار محاسباتی این روش‌ها را چنان افزایش می‌دهد که کاربردشان برای مسائل پیچیده واقعی با مشکل مواجه می‌شود.

روش حجم محدود مبتنی بر نقاط گرهی برای شبکه‌هایی با فواصل نقطه‌ای نسبتاً مساوی همانند گسسته سازی مکانی مرکزی در روش تفاضل محدود با مشکل تولید و رشد نوسانات عددی منجر به ناپایداری حل صریح مواجه می‌شود و لذا بایستی تمهیدی برای غلبه بر این مشکل در نظر گرفت. یکی از قدیمی‌ترین تمهیدات، اضافه نمودن استهلاك مصنوعی لاپلاسیان (برای میرا نمودن نوسانات مجاور گرادیانهای شدید) و **بای هارمونیک** (برای میرا نمودن نوسانات خفیف در مناطق عاری از گرادیانهای شدید) به فرمول‌بندی گسسته مسئله است. اگرچه در این روش به دلیل عدم وجود شرط‌های کنترلی بار محاسباتی بمراتب کمتر از روش‌های بالادستی مرتبه بالا می‌باشد، اما لاپلاسیان (مشتقات مرتبه دو) خطای پخش زیادی به نتایج حل وارد نموده و فرمول‌های قدیمی بای هارمونیک (مشتقات مرتبه چهار) که از دو گره در بالادست و دو گره در پایین دست گره مورد نظر استفاده می‌نمایند مناسب شبکه‌ای با ساختار و منظم است.

در این مقاله از روش تحلیل حجم محدود مبتنی بر نقاط گرهی برای حل معادلات میانگین عمقی جریان به منظور شبیه سازی شکست ناگهانی سد استفاده می‌شود. در کار حاضر گزینه‌ای از حل محدود نرم افزار *NASIR* استفاده می‌شود که در آن ترکیبی از عمل‌گرهای استهلاك مصنوعی لاپلاسیان و بای هارمونیک به کار رفته که علاوه بر حفظ سادگی فرمول‌بندی حل صریح و عاری بودن از شرط‌های کنترلی (دارای بار محاسباتی کم)، با دقت مناسب قابل استفاده برای شبکه‌های مثلثی (بی‌ساختار) می‌باشد. این شیوه که حل مسائل پیچیده واقعی را امکان پذیر می‌سازد [۱۲]. در کار حاضر برای جریان دو بُعدی ناشی از شکست ناگهانی سد با پایین دست تر و خشک، مورد آزمون قرار می‌گیرد تا میزان خطای ناشی از استفاده از روش با فرمول‌بندی ساده (با هزینه محاسباتی کم) و گسسته سازی مرکزی مورد بررسی قرار گیرد. ارزیابی این روش، با مقایسه نتایج آن با نتایج گزارش شده از روش‌های

۲-۲ حل عددی معادلات جریان

در رابطه فوق Ω برابر با سطح حجم کنترل مورد نظر است. با استفاده از قضیه گرین و پس از گسسته‌سازی، معادلات انتگرالی بالا به شکل جبری زیر تبدیل خواهند شد [۱۴].

$$Q_i^{n+1} = Q_i^n - \frac{\Delta t}{\Omega} \sum_{j=1}^m (\bar{E}_j \Delta y - \bar{F}_j \Delta x) \quad (10)$$

(۱۱)

$$E_i^{n+1} = E_i^n - \frac{\Delta t}{\Omega} \left[\sum_{j=1}^m (\bar{E}_1 \Delta y + g Q \bar{E}_2 \Delta y - \bar{E}_3 \Delta x) \right] + \Delta t S_x$$

(۱۲)

$$F_i^{n+1} = F_i^n - \frac{\Delta t}{\Omega} \left[\sum_{j=1}^m (\bar{F}_1 \Delta y - \bar{F}_2 \Delta x - g Q \bar{F}_3 \Delta x) \right] + \Delta t S_y$$

لازم به ذکر است که در اینجا منظور از n و $n+1$ گام زمانی حل معادلات است در این رابطه m تعداد اضلاع مرزی حجم کنترل Ω می‌باشد.

۲-۳ عملگر استهلاک مصنوعی

برای مسائلی با گرادین‌های شدید همچون موج ناشی از شکست ناگهانی سد، در غیاب استهلاکات فیزیکی ناشی از زبری بستر و عبارات پخشودگی^۳ نماینده لزجت سیال و آشفتگی جریان، به کارگیری فنون مناسب برای غلبه بر نوسانات ناخواسته ناشی از حل عددی، عبارت جابه‌جایی ضروری می‌باشد. یکی از فنون غلبه بر این مشکل و دستیابی پایداری در مراحل حل عددی صریح، اضافه نمودن عبارت استهلاک مصنوعی به فرمول‌بندی گسسته متناظر با معادلات پیوستگی و مقدار حرکت نوشته شده در انتهای بخش قبل است. طراحی فرمول استهلاک مصنوعی بایستی به صورتی انجام شود که علاوه بر سادگی (عدم تحمیل بار محاسباتی زیاد)، مناسب کاربرد برای شبکه‌های بی ساختار (قابل استفاده برای محیط‌های هندسی پیچیده)، بوده و به دقت نتایج حل عددی، لطمه‌ای وارد نسازد.

در نرم افزار حل حجم محدود *NASIR* گزینه استهلاک مصنوعی، مخلوطی از یک عملگر لاپلاسیین تقسیم نشده و یک عملگر بای هارمونیک تقسیم نشده است که در یک شبکه با ساختار، محاسبه آنها به سهولت انجام می‌شود. در

در این مدل‌سازی از شبکه مثلثی بی ساختار و روش حل عددی حجم محدود استفاده شده است. نرم افزار *NASIR* قابلیت گسسته سازی معادلات جریان را با استفاده از دو روش رئوس سلول هم‌پوشان و مرکزیت سلول دارا می‌باشد. برای این‌کار معادلات جریان ارائه شده در بخش قبل را می‌توان به شکل زیر نوشت:

$$\frac{\partial Q}{\partial t} + \frac{\partial E}{\partial x} + \frac{\partial F}{\partial y} = 0 \quad (4)$$

(۵)

$$\frac{\partial E}{\partial t} + \frac{\partial}{\partial x} \left(\frac{E^2}{Q} \right) + gQ \frac{\partial}{\partial x} (Q+Z) + \frac{\partial}{\partial y} \left(\frac{EF}{Q} \right) = S_x \quad (6)$$

(۶)

$$\frac{\partial F}{\partial t} + \frac{\partial}{\partial x} \left(\frac{EF}{Q} \right) + \frac{\partial}{\partial y} \left(\frac{F^2}{Q} \right) + gQ \frac{\partial}{\partial y} (Q+Z) = S_y$$

که در آنها $Q = h$, $E = hu$, $F = hv$, $Z = Z_b$ می‌باشد.

اگر رابطه فوق را در رابطه کلی روش احجام محدود قرار دهیم، خواهیم داشت:

$$\int_{\Omega} \left(\frac{\partial Q}{\partial t} \right) d\Omega + \int_{\Omega} \left(\frac{\partial E}{\partial x} + \frac{\partial F}{\partial y} \right) d\Omega = 0 \quad (7)$$

(۸)

$$\int_{\Omega} \left(\frac{\partial E}{\partial t} \right) d\Omega + \int_{\Omega} \left[\frac{\partial}{\partial x} \left(\frac{E^2}{Q} \right) + gQ \frac{\partial}{\partial x} (Q+Z) + \frac{\partial}{\partial y} \left(\frac{EF}{Q} \right) \right] d\Omega = \int_{\Omega} S_x d\Omega$$

(۹)

$$\int_{\Omega} \left(\frac{\partial F}{\partial t} \right) d\Omega + \int_{\Omega} \left[\frac{\partial}{\partial x} \left(\frac{EF}{Q} \right) + gQ \frac{\partial}{\partial y} (Q+Z) + \frac{\partial}{\partial y} \left(\frac{F^2}{Q} \right) \right] d\Omega = \int_{\Omega} S_y d\Omega$$

زیر نویس e مربوط به ضلع مرتبط به گره n می باشد. عبارت بالا همان مقدار ویژه معادلات غیر چسبنده $(U+c)$ ، در جهت عمود بر ضلع e شبکه است که در آن سرعت موج سیستم معادلات و $U = u_i \hat{i} + u_j \hat{j}$ بردار سرعت است. با محاسبه تجمعی مقدار A_i با استفاده از اضلاع e متصل به گره i ، ضریب توازن ایزوتروپ مناسبی برای حجم کنترل محیط بر گره i در شبکه بدون ساختار به دست می آید.

لازم به ذکر است که برای نواحی با جریان ملایم بدون گرادیان های شدید متغیرهای وابسته (جریان های زیر بحرانی) استفاده از عبارت بای هارمونیک محاسبه شده به تنهایی به عنوان استهلاک مصنوعی کفایت می نماید. اما در محلهایی با گرادیان های شدید پارامترهای جریان (جریان های فوق بحرانی)، لازم است عبارت لاپلاسین هم به کار گرفته شود. این عبارت با جایگزینی مقادیر $d^2 W_k$ و $d^2 W_n$ مقادیر W_k و W_n در روابط استهلاک مصنوعی (۱۳ و ۱۴) ساخته می شود. برای اینکه چنین عبارتی فقط در نواحی فوق بحرانی به کار گرفته شود، ضریب نیز در معادله مذکور با رابطه زیر قابل جایگزینی است.

$$0.25 < \varepsilon_1 < 0.5 \quad (16)$$

$$\varepsilon_2' = \varepsilon_1 \left| \frac{\sum_{k=1}^N h_k - h_n}{\sum_{k=1}^N h_k + h_n} \right|$$

در این عبارت که به عنوان مقیاس فشار شناخته می شود ε_1 یک ضریب تجربی است.

نهایتاً عبارت استهلاک مصنوعی برای گره n از جمع عملگرهای لاپلاسین و بای هارمونیک حاصل خواهد شد. لازم به ذکر است که جهت پرهیز از ورود استهلاک بیش از حد لازم ضرایب ε_1 بایستی بگونه ای تنظیم گردند که که حداقل میزان استهلاک مصنوعی مورد نیاز جهت تضمین پایداری حل صریح، وارد محاسبات شود.

۳- مدل سازی جریان دو بعدی ناشی از شکست سد روی بستر خشک

مسائل شکست سد، جریان های غیر دایم با تغییرات سریع می باشند و برای محک زدن پایداری عددی و کارآمدی برنامه بسیار مناسب هستند. هدف از این صحت سنجی مطالعه ظرفیت برنامه برای شبیه سازی انتشار جبهه موج و

یک شبکه با ساختار، استهلاک بای هارمونیک معمولاً دارای مرتبه سوم دقت بوده و در تمام حوزه حل، اعمال می شود. در حالی که در این نوع شبکه ها، لاپلاسین معمولاً از مرتبه اول دقت می باشد و لذا فقط در مجاورت نوسانات بسیار شدید (مثل محل امواج شوک) قابل اعمال است. برای کنترل مقدار لاپلاسین معمولاً از لاپلاسین فشار که در محل تغییرات شدید (مثل محل امواج شوک) مقدار واحد پیدا نمود، و در تغییر نقاط با تغییرات کم، ناچیز می نماید استفاده می شود. نظیر چنین فرمول بندی به صورت مخلوطی از تفاضل های مرتبه دوم و چهارم برای شبکه بدون ساختار پیشنهاد گردیده است [۱۵]. این فرمول بندی نسبت به فرمول بندی های بالادستی برای حل معادلات انتقالی به روش صریح بر روی شبکه بدون ساختار، بسیار مناسب تر می باشد و حجم کمتر محاسبات عددی را طلب می نمایند.

برای ساخت عبارت استهلاکی (مخلوط عملگرهای لاپلاسین و بای هارمونیک) ابتدا تقریبی برای لاپلاسین متغیر جریان W (که می تواند Q یا E یا F در فرمول های متناظر با معادلات پیوستگی و اندازه حرکت انتهای بخش قبل باشد) بدین صورت در نظر می گیریم:

$$d^2 W_n = \sum_{k=1}^N [W_k - W_n] \quad (13)$$

اندیس k نمایشگر گره مجاور به گره n می باشد. جالب توجه است که برای یک شبکه متعامد با ساختار، این عبارت متناظر با عبارت جبری تفاضل محدود پنج نقطه ای است. با تکرار مشابه این محاسبات می توان عبارت استهلاک بای هارمونیک را چنین ساخت:

$$d^4 W_n = \varepsilon_2 \sum_{k=1}^N [d^2 W_k - d^2 W_n] \bar{A} \quad (14)$$

در این فرمول ε_2 یک ضریب تجربی می باشد. استفاده از میانگین مقادیر ویژه معادلات غیر چسبنده A_n در گره های ضلع برای محاسبه \bar{A} مقدار مناسبی برای استهلاک مصنوعی متناظر با متغیر Q_n را به دست خواهد داد. برای توازن استهلاک مصنوعی به نسبت حداکثر مقدار ویژه محلی، A_n چنین محاسبه می شود:

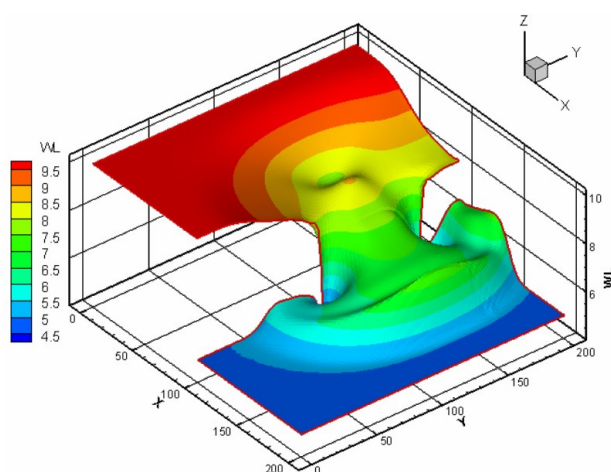
$$A_n = \sum_{e=1}^N |u_e \Delta y - v_e \Delta x| + c_e \sqrt{\Delta x^2 + \Delta y^2} \quad (15)$$

در کار حاضر برای شبکه بندی محیط جریان از یک شبکه بی ساختار تولید شده به روش لبه‌های پیش‌رونده توسط نرم افزار *ANSYS* استفاده شده است. کانال با استفاده ۷۵۵۰ گره و ۱۴۶۷۶ المان مثلثی شبکه بندی شده است که از ۴۲۲ گره در مرز دیواره استفاده شده است. تعداد یال‌های حجم کنترل در داخل محیط حل ۲۲۲۲۵ و در مرز دیواره‌ها ۴۲۲ می‌باشد (شکل ۲).

در این آزمون‌ها مرز دیواره از نوع غیر لغزشی بوده و از اثر اصطکاک بستر صرف نظر شده است. از مدل آشفتگی صفر معادله‌ای با لزجت گردابی ثابت 0.0005 مترمربع بر ثانیه استفاده شده است. حل به صورت غیر دایم و از روش سه مرحله‌ای *رانگ-کوتا* استفاده شده است. ضرایب لزجت مصنوعی به صورت $\epsilon_1 = 0.25$, $\epsilon_2 = 0.0125$ می‌باشد.

۳-۱ جریان دو بعدی ناشی از شکست سد با بستر تر

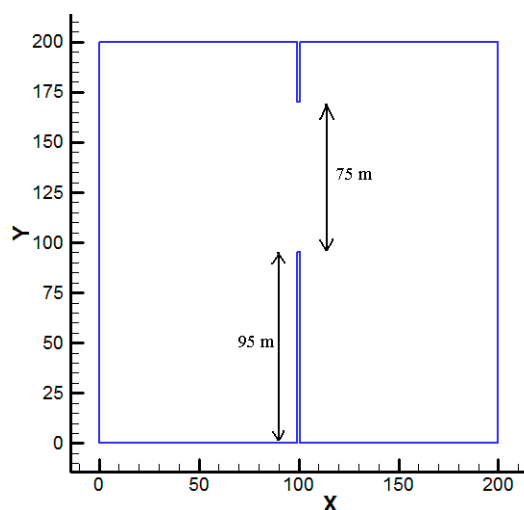
از آنجایی که هیچ گونه حل تحلیلی مرجعی برای این نمونه آزمایش وجود ندارد نتایج بدست آمده از روش حجم محدود مرکزی در نرم افزار *NASIR* فراهم شده است. در این آزمون از شرایط اولیه دو قسمتی استفاده شده است. تراز اولیه آب در بالادست ($0 < x < 100$) برابر ۱۰ متر و در پایین دست ($100 < x < 200$) برابر ۵ متر در نظر گرفته شده است.



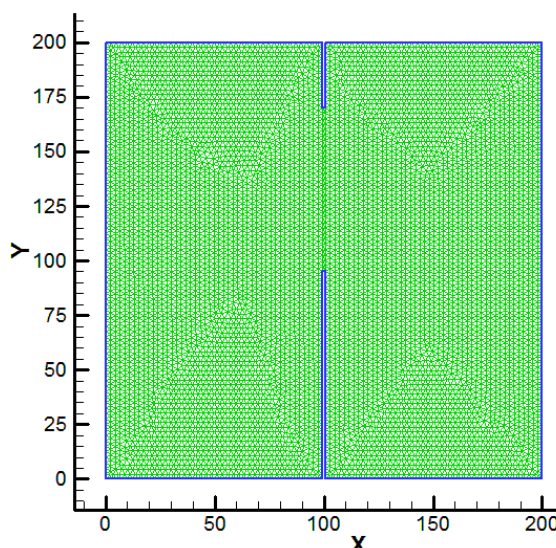
شکل ۳ نمایش سه بعدی تراز سطح آب و پخش امواج سیلاب در حالت تر در زمان ۷,۲ ثانیه به کمک استهلاک مصنوعی

حل مسایل ناپیوسته و همچنین کارایی برنامه جهت مدل‌سازی جاری شدن سیل در محیط خشک پایین دست می‌باشد. این نمونه آزمایش توسط محققین بسیاری انجام شده است.

در اغلب کارهای عددی محققین قبلی محیط حل یک کانال به طول ۲۰۰ متر و عرض ۲۰۰ متر با بستر بدون شیب (افقی) در هر دو حالت خشک و تر تعریف شده است (شکل ۱). شکاف، غیر متقارن و با عرض ۷۵ متر می‌باشد و ضخامت سد ۱ متر در نظر گرفته شده است. کل محیط کانال و سد به صورت دیواره غیر لغزشی فرض شده است.



شکل ۱ نمایش هندسی شکاف سد

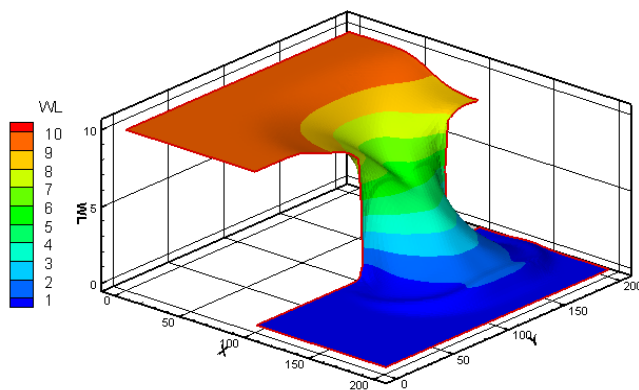


شکل ۲ نمایش شبکه بندی محیط

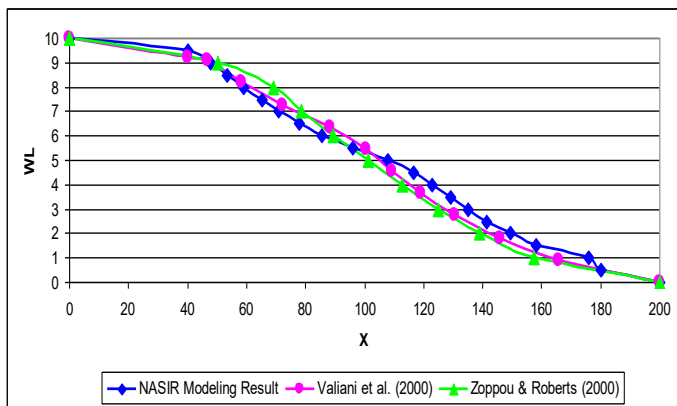
استفاده شده‌اند.

در این آزمون تراز اولیه آب در بالادست ۱۰ متر و در پایین دست صفر و سایر پارامترهای حل، مشابه آزمون قبل در نظر گرفته شده‌اند. در این آزمون نیز ضخامت دیوارهای کنار شکاف سد در کمترین حالت ممکن در نظر گرفته شده است.

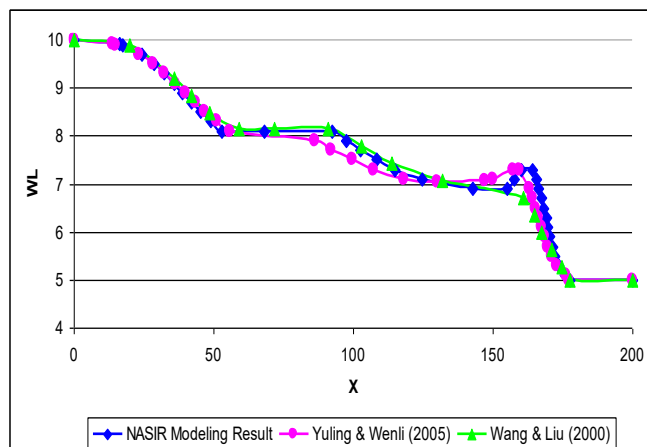
در شکل های زیر نتایج محاسبات در زمان ۶ ثانیه به ترتیب برای گزینه حجم محدود مرکزی نرم افزار *NASIR*، نشان داده شده است. همان طور که از شکل‌های زیر پیداست گزینه حجم محدود مرکزی نرم افزار *NASIR* قابلیت خوبی در مدل سازی گردان شدید تراز سطح آب در جریان دو بعدی ناشی از شکست سد بر روی بستر خشک را دارا می‌باشد.



شکل ۵ نمایش سه بعدی تراز سطح آب و پخش امواج سیلاب در حالت خشک در زمان ۶ ثانیه به کمک استهلاک مصنوعی



شکل ۶ نمودار تراز سطح آب در زمان ۶ ثانیه در مقطع وسط شکاف (y=132.5)، (۳،۴)



شکل ۴ نمودار تراز سطح آب در زمان ۷،۲ ثانیه در مقطع وسط شکاف (y=132.5) با مدل بالادستی [۸ و ۹]

در شکل بالا نتایج محاسبات به صورت نمودار سطح آب در زمان ۷،۲ ثانیه برای نرم افزار *NASIR* و مدل‌های بالادستی روش TVD مرتبه دوم به کار گرفته شده بر روی شبکه با ساختار مربعی توسط یولینگ و ونلی و HLL-MUSCL به کار گرفته شده بر روی شبکه بی ساختار مثلثی توسط وانگ و لیو نشان داده شده‌اند [۸ و ۹].

۲-۳ جریان دو بعدی ناشی از شکست سد با بستر خشک

از آنجایی که هیچ گونه حل تحلیلی مرجعی برای آزمون شکست ناگهانی سد و جریان دو بعدی ناشی از حرکت موج بر روی بستر خشک وجود ندارد نتایج بدست آمده از گزینه حجم محدود مرکزی نرم افزار *NASIR* با نتایج حاصل از روش‌های بالادستی منعکس شده در برخی از مقالات معتبر مقایسه شده‌اند. مدل‌های بالادستی انتخاب شده برای این مقایسه یکی مدلی است با روش حجم محدود با حل کننده ریمن مرتبه دوم، دیگری کنترل کننده از نوع ون لیبر و سومی روش مرکز سلول حجم محدود با فرمول بندی HLL-MUSCL با دقت مرتبه دوم در زمان و مکان می‌باشد [۱۰ و ۱۱]. در آزمون انتخاب شده در هر دوی این مراجع برای مدل سازی شکست سد ناگهانی با پارامترهای مشابه، شرایط اولیه و شرایط مرزی و محیط حل، یکسان

مراجع

- [۱] صباغ یزدی سعیدرضا، "معرفی نرم افزار *NASIR* برای حل احجام محدود مسائل مهندسی انتقال حرارت و جریان سیالات و محیط زیست"، گزیده مقالات سمینار کاربرد شبیه سازی رایانه ای در مهندسی عمران، دانشگاه خواجه نصیرالدین طوسی، ۱۳۸۴، صفحه ۱۹.
- [۲] صباغ یزدی سعیدرضا و هادیان عباس، "کاربرد مدل دویعدی شبیه سازی انتقال آلاینده ها در اطراف ساختمانهای بلند"، مجله علوم و تکنولوژی محیط زیست، سال چهارم شماره ۱۳، ۱۳۸۱.
- [۳] صباغ یزدی سعیدرضا و صالحی گورابری وحید، "کاربرد مدل تحلیل عددی تولید و توزیع دما در سازه های بتنی"، ششمین کنگره بین المللی مهندسی عمران، دانشگاه صنعتی اصفهان، ۱۳۸۲.
- [۴] صباغ یزدی سعیدرضا و محمدزاده قمی مهیار، "شبیه سازی جریان دویعدی در تندآب با دیوارهای غیرموازی با روش احجام محدود بر روی شبکه بی سازه ریزشده تطبیقی"، نهمین کنفرانس دینامیک سازه ها ایران، دانشکده مکانیک دانشگاه شیراز، ۱۳۸۳.
- [۵] عباسی علی و صباغ یزدی سعیدرضا، "تحلیل پدیده ضربه قوچ در تونلهای آب بر نیروگاهها با روش حجم محدود جهتمند"، هفتمین کنگره بین المللی مهندسی عمران، دانشگاه تربیت مدرس تهران، ۱۳۸۵.
- [۶] بیات بابک و صباغ یزدی سعیدرضا، "تحلیل تراوش دویعدی در پی و محاسبه زیر فشار در سدهای بتنی وزنی"، هفتمین کنگره بین المللی مهندسی عمران، دانشگاه تربیت مدرس تهران، ۱۳۸۵.
- [۷] صباغ یزدی سعیدرضا و اسماعیلی مهدی، "معرفی روش بی نیاز از عملیات ماتریسی گالرکین حجم محدود برای تحلیل مکانیک جامدات، آزمون دقت حل دو بعدی تیر طره"، چهارمین کنگره ملی مهندسی عمران دانشگاه تهران، ۱۳۸۷.

در شکل بالا نتایج محاسبات به صورت نمودار سطح آب در زمان ۶ ثانیه برای گزینه حجم محدود مرکزی با استهلاک مصنوعی نرم افزار *NASIR* و مدل های بالادستی **زپو و روبرتس و والیانی و همکارانش** نشان داده شده است [۱۱ و ۱۰]. از روش مرکز سلول احجام محدود و روش **HLL-MUSCL** با دقت مرتبه دوم در زمان و مکان و **زپو و روبرتس** از حل کننده ریمن مرتبه دوم و یک کنترل کننده از نوع روش **ون لیر** برای مدل سازی شکست ناگهانی سد با پارامترهای مشابه شرایط اولیه و شرایط مرزی و محیط حل یکسان استفاده نموده اند [۱۱ و ۱۰].

۴- نتیجه گیری

در این مقاله کاربردی از کارگاه مجازی آموزشی که در قالب نرم افزار *NASIR* تهیه شده است به نمایش در آمد. این مجموعه ابزار به عنوان یک وسیله کم هزینه برای آموزش شبیه سازی رایانه ای مسایل مهندسی عمران در اختیار دانشجویان تحصیلات تکمیلی قرار می گیرد. در این مقاله یکی از نتایج این کارگاه- افزار آموزش فنی که توسط یکی از دانشجویان کارشناسی ارشد گرایش سازه های هیدرولیکی مهندسی عمران دانشگاه صنعتی خواجه نصیرالدین طوسی تهیه شده، به نمایش گذاشته شد. این مقاله ویرایشی از نرم افزار *NASIR* که فرم پایستار معادلات آب های کم عمق را بر روی شبکه بی سازمان مثلثی با شیوه رئوس سلول (هم پوشان) روش حجم محدود حل می کند. علی رغم استفاده از روش مرکزی (Central) و با کمک عملگر استهلاک مصنوعی خوب طراحی شده، حلی بدون نوسان و با دقتی معادل روش های بالادستی (Upwind) شامل فرمول بندی پیچیده (مستلزم بار محاسباتی سنگین) را برای مسئله جریان دو بعدی ناشی از شکست ناگهانی سد به دست می دهد. صحت این مدعا از طریق مقایسه نتایج محاسبه شده توسط مدل عددی حاضر با نتایج تراز آب به دست آمده از شیوه های دیگر مدل سازی که توسط محققین قبلی برای جریان ناشی از شکست سد بر روی بستر خشک و تر گزارش شده بود، به اثبات رسید.

۵- پی نوشت

- ¹ upwind
- ² Numerical Analyzer for Scientific and Industrial Requirements
- ³ diffusion

- [8] Yuling L., Wenli W., "*High- Resolution Mathematical Model for Simulating 2D Dam-Break Flood Waves*", XXXI IAHR Congress, **2005**.
- [9] Wang J. W., Liu R. X., "*A Comparative Study of Finite Volume Methods on Unstructured Meshes for Simulation of 2D Shallow Water Wave Problems*", Mathematics and Computers in Simulation, **2000**.
- [10] Zoppou C., Roberts S., "*Numerical Solution of the Two-Dimensional Unsteady Dam Break*", Applied Mathematical Modelling, **2000**.
- [11] Valiani A., Caleffi V., Zanni A., "*Finite Volume Scheme for 2D Shallow-Water Equations Application to the Melpasset Dam-Break*", **2000**.
- [12] Sabbagh-Yazdi S.R., Zounemat-Kermani M., Mastorakis E.N. "*Velocity Profile over Spillway by Finite Volume Solution of Sloping Depth Averaged Flow*", WSEAS Journal of Applied and Theoretical Mechanics, No. 3, Vol.2, **2007**, pp. 85-94.
- [13] Verugdenhil C.B., "*Numerical Methods for Shallow-Water Flow*", Kluwer Academic Publishers, **1994**.
- [14] Versteeg H.K., Malalasekera W., "*Computational Fluid Dynamics, The finite Finite Volume Method*", Pearson-Print ice Hall, ISBN 0131274988, **2007**.
- [15] Jameson A., Baker T. J., Weather ill N. P., "*Calculation of In viscid Transonic Flow over a Complete Aircraft*", **1986**, AIAA pp. 86-0103.